

1 事業名

消防ポンプ自動車の取得

2 事業の概要

所沢市消防団第 7 分団の消防ポンプ自動車について、車両更新年の 16 年を満了することから、本車両の更新を行うものである。

3 他自治体の類似する政策等

他の自治体においても、必要に応じて消防ポンプ自動車の更新を行っている。

4 市民参加の実施の有無とその内容

なし

5 関係法令、基本計画との整合性

地方自治法、所沢市議会の議決に付すべき契約及び財産の取得又は処分に関する条例、所沢市消防団車両管理要綱

6 事業費及びその財源等

（事業費）	21,307,000 円
（財 源）地方債	21,300,000 円
一般財源	7,000 円

7 その他

添付資料

①入札結果（別紙 1）

②仮契約までの経過（別紙 2）

③消防ポンプ自動車の概要（別紙 3）

④完成予想図（別紙 4）

入札結果

件名	消防ポンプ自動車の購入		
入札日	令和4年 4月22日(金)	契約予定金額	20,845,000 円

番号	商号又は名称	入札額				備考
		第1回	第2回			
1	ジーエムいちほら工業株式会社 東京営業所	20,800,000円				
2	埼玉消防機械株式会社	19,320,000円				
3	長野ポンプ株式会社 東京営業所	19,950,000円				
4	日本機械工業株式会社 本社営業部	19,800,000円				
5	日本ドライケミカル株式会社 車輜営業部	20,200,000円				
6	株式会社モリタ 東京支店	<u>18,950,000円</u>				

入札(見積)額に当該金額の消費税及び地方消費税相当額を加算した金額が地方自治法上の申込にかかる金額である。

仮契約までの経過

所沢市工事請負業者等 選定委員会	令和4年4月5日（火）から4月7日（木）まで 持ち回りにより審議
指名通知及び 仕様書貸出日	令和4年4月8日（金） 電子メールにて対応 ジーエムいちほら工業株式会社 東京営業所 埼玉消防機械株式会社 長野ポンプ株式会社 東京営業所 日本機械工業株式会社 本社営業部 日本ドライケミカル株式会社 車輛営業部 株式会社モリタ 東京支店
入 札 日	令和4年4月22日（金）
仮 契 約 日	令和4年4月22日（金）

消防ポンプ自動車の概要

1 仕様

(1) 諸元

車両形式	消防ポンプ自動車
車両全長	5,700mm以下
車両全幅	1,900mm以下
車両全高	2,700mm以下
ホイールベース	3,000mm以下
乗車定員	6人
エンジン	ディーゼルエンジン
駆動方式	2輪駆動
トランスミッション	オートマチックトランスミッション

(2) 積載品等

火災対応資器材	消防用ホース、放水用管そう
切断器具	エンジンカッター、チェーンソー
照明器具	LED式照明器具

2 配置先

所沢市消防団第7分団

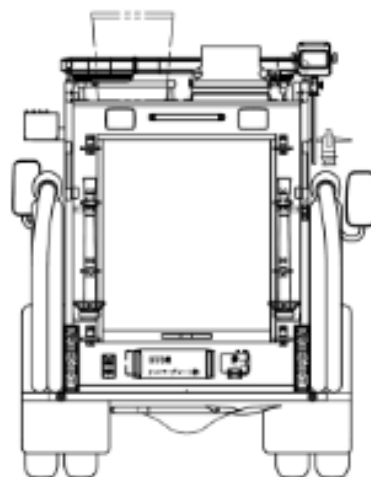
3 納入期限

令和4年9月22日

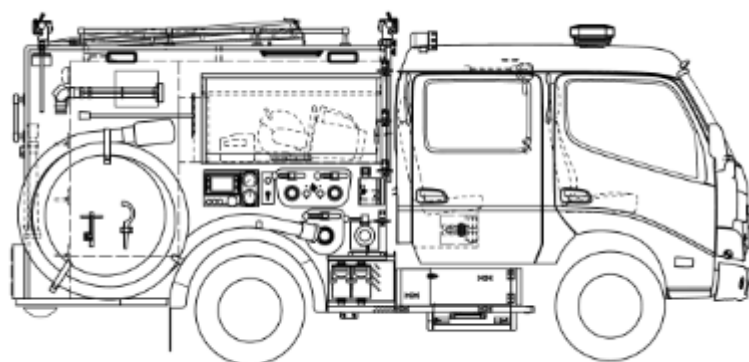
消防ポンプ自動車 完成予想図



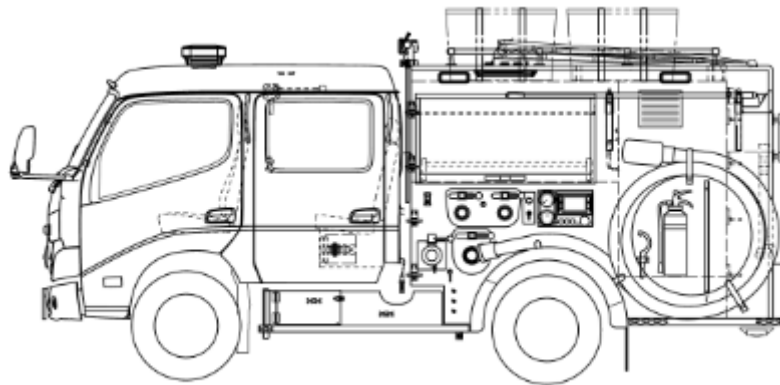
車両前面



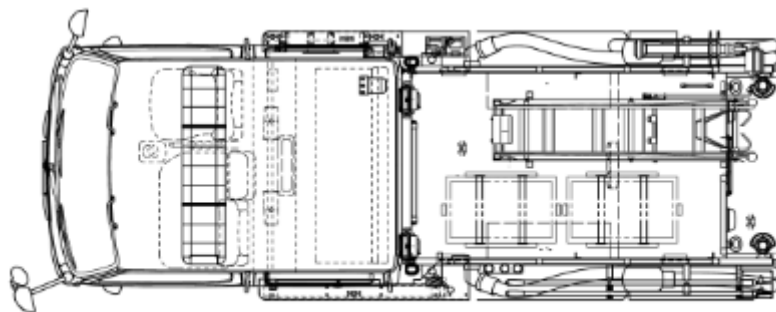
車両後面



車両右側面



車両左側面



車両上面